

Línea de Cocción Modular 900XP Marmita cilíndrica a gas 100lt indirecta con rellenado automático

ARTÍCULO # _____

MODELO # _____

NOMBRE # _____

SIS # _____

AIA # _____


391101 (E9BSGHIPFR)

 Marmita a gas 80/100 lt,
 indirecta, rellenado de agua
 automático en la cámara
 intermedia (se recomienda
 pedir código 206279)

Descripción

Artículo No.

- Cuba con tapa de doble capa en acero inoxidable
- Paneles exteriores en acero inoxidable con acabado Scotch-Brite
- Cuba prensada en acero inoxidable AISI 316
- Cuba embutida con ángulos redondeados sin soldaduras
- Válvula de seguridad para garantizar la presión de trabajo
- Manómetros que controlan el funcionamiento de la marmita
- Válvula solenoide para rellenado con agua fría o caliente
- Válvula externa para una evacuación manual del exceso de aire acumulado en la doble cámara durante la fase de calentamiento
- Grifo de descarga de gran capacidad para la extracción de los alimentos
- Quemadores en acero inoxidable con combustión optimizada, dispositivo de fallo de llama, limitador de temperatura y protección de piloto
- Calentamiento indirecto que utiliza íntegramente la saturación de vapor en la doble cámara a 110°C
- Con presostato
- Con rellenado de agua automático en la cámara intermedia. (Se recomienda pedir junto con cod. 206279)
- Cuba redonda de 100 litros

Características técnicas

- La marmita es ideal para cocer, rehogar y guisar todo tipo de producto.
- La marmita se calienta uniformemente tanto en la base como en las paredes laterales con el sistema de calentamiento indirecto, que utiliza íntegramente el vapor generado saturado a una temperatura de 110°C en la cámara intermedia.
- Válvula externa que permite evacuar manualmente el exceso de aire acumulado en la cámara intermedia durante la fase de calentamiento.
- Protección al agua certificada IPX5.
- Manómetro que permite el correcto control del funcionamiento de la marmita.
- Control termostático de la temperatura.
- Regulador de energía a través del mando de control.
- Termostato de seguridad para protección en caso de niveles de agua bajos.
- Una válvula de seguridad evita el exceso de presión de vapor en la cámara intermedia.
- No sobrepasa las temperaturas fijadas de cocción, rápida reacción.
- El grifo de descarga permite el vaciado rápido, seguro y sin esfuerzo de todo el contenido de la cuba.
- Ergonómica: la profundidad de la cuba, su diámetro y su altura facilitan la manipulación de los alimentos incluso más delicados.
- El tubo y el grifo de drenaje son muy fáciles de limpiar desde fuera.
- Electroválvula para el rellenado automático de la cuba con agua.
- Superficies grandes y lisas, de fácil acceso para su limpieza.
- El diseño especial del sistema de los mandos de control protege de la infiltración de agua.
- La carga mínima del baño maría ha de ser de 20 litros para un correcto funcionamiento.

Construcción

- Cuba de cocción y la doble cubierta en acero inoxidable prensado 316 AISI.
- Quemadores robustos en acero inoxidable con combustión optimizada, dispositivo de fallo de llama y protección de piloto.
- Todos los paneles exteriores son en acero inoxidable con acabado Scotch Brite.
- Los bordes laterales de la máquina son en ángulo recto para una unión perfecta entre unidades, eliminando huecos y posibles infiltraciones de suciedad.
- Capacidad utilizable: 85 litros.

Sostenibilidad

- La cuba con doble pared incluye un aislamiento térmico, lo que ahorra energía y reduce la emisión de calor al ambiente.
- Tapa completamente ajustada para reducir los tiempos de cocción y ahorro de costes energéticos.



Aprobación: _____

- Sistema de calentamiento cerrado - sin pérdida de energía.
- Gran reducción del consumo energético y de agua gracias al interruptor de control de presión.

accesorios incluidos

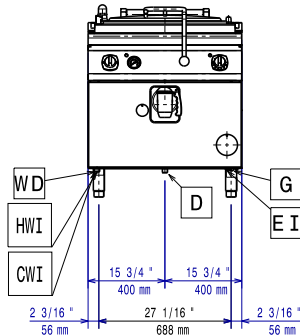
- 1 de Aditivo contra la corrosión para el agua para marmitas indirectas PNC 927222

accesorios opcionales

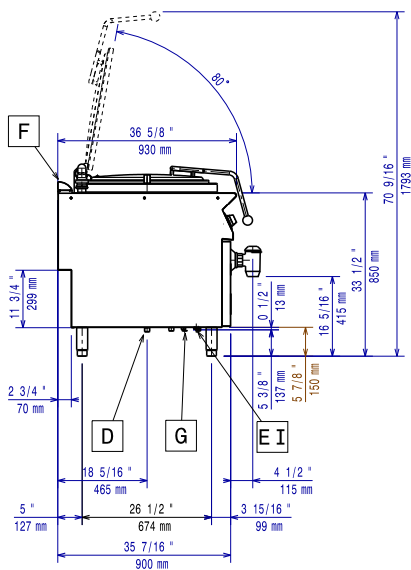
- Kit de sellado de juntas PNC 206086
- Conducto de humos, diámetro 150 mm PNC 206132
- Aro para condensador de humos, diámetro 150mm PNC 206133
- Kit 4 ruedas, 2 giratorias con freno (700/900XP). Es necesario instalar el Soporte reforzado para ruedas/patas. PNC 206135
- Kit de patas para instalación en barcos PNC 206136
- Zócalo frontal para instalación de obra, 800 mm PNC 206148
- Zócalo frontal para instalación de obra, 1000 mm PNC 206150
- Zócalo frontal para instalación de obra, 1200 mm PNC 206151
- Zócalo frontal para instalación de obra, 1600 mm PNC 206152
- Zócalo frontal 800 mm (no para base refrigeradora/congeladora) PNC 206176
- Zócalo frontal 1000 mm (no para base refrigeradora/congeladora) PNC 206177
- Zócalo frontal 1200 mm (no para base refrigeradora/congeladora) PNC 206178
- Zócalo frontal 1600 mm (no para base refrigeradora/congeladora) PNC 206179
- 2 zócalos laterales (excepto para la base refrigeradora/congeladora) PNC 206180
- 2 paneles para conducto de servicio para instalación monobloque PNC 206181
- 2 paneles para conducto de servicio para instalación adosada PNC 206202
- Kit de 4 patas para instalación sobre zócalo obra (no para Parrillas monobloque de la línea 900) PNC 206210
- Condensador de humos para 1 módulo, diámetro 150mm PNC 206246
- Kit de descompresión automática de la doble cámara para marmitas indirectas y autoclaves de 100/150lt PNC 206279
- Alzatina de humos 800mm PNC 206304
- Soporte reforzado para base con patas o ruedas de 800 mm (700/900XP) - no incluye ni patas ni ruedas PNC 206367

- Soporte reforzado para base con patas o ruedas de 1200 mm (700/900XP) - no incluye ni patas ni ruedas PNC 206368
- Soporte reforzado para base con patas o ruedas de 1600 mm (700/900XP) - no incluye ni patas ni ruedas PNC 206369
- Soporte reforzado para base con patas o ruedas de 2000 mm (700/900XP) - no incluye ni patas ni ruedas PNC 206370
- Panel trasero 800 mm (700/900XP) PNC 206374
- Panel trasero 1000 mm (700/900XP) PNC 206375
- Panel trasero 1200 mm (700/900XP) PNC 206376
- Chimenea de rejilla, 400mm (700XP/900XP) PNC 206400
- 2 paneles cobertura lateral para elementos monobloque PNC 216134
- Filtro BRITA para una desmineralización total PNC 864367
- Carro con cuba elevable y extraíble PNC 922403
- Cesto universal 2 secciones para marmitas de 100 lt PNC 925018
- Aditivo contra la corrosión para el agua para marmitas indirectas PNC 927222
- Regulador de presión para unidades a gas PNC 927225

Alzado



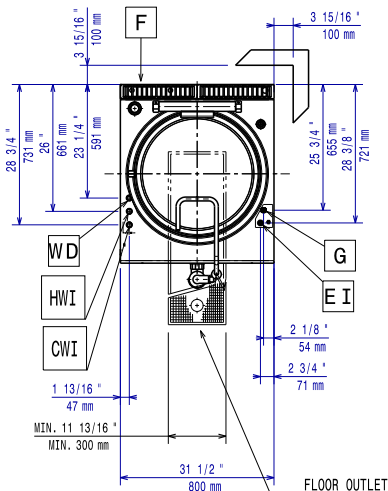
Lateral



CWII = Entrada de agua fría 1 (limpieza)
 D = Desagüe
 EI = Conexión eléctrica (energía)
 G = Conexión de gas

HWI = Entrada de agua caliente

Planta



Eléctrico

Suministro de voltaje
 391101 (E9BSGHIPFR) 220-230 V/1 ph/50 Hz

Total watos 0.1 kW

Gas

Potencia gas: 21 kW

Suministro de gas estándar: Gas Natural G20 (20mbar)

Opción del tipo de gas: GLP; Gas natural

Entrada de gas: 1/2"

Gas Natural - Presión: 7" w.c. (17.4 mbar)

Gas GLP - Presión: 11" w.c. (27.7 mbar)

Info

Capacidad útil de la cuba: 98 lt

Cuba (redonda) diámetro: 600 mm

Peso neto: 135 kg

Peso del paquete: 134 kg

Alto del paquete: 1240 mm

Ancho del paquete: 1120 mm

Fondo del paquete: 860 mm

Volumen del paquete: 1.19 m³

No es necesario dejar distancia en la parte trasera si la pared no es inflamable. Si la pared lo fuese, dejar una mínima distancia de 50 mm.

Grupo de certificación: N9PIG